



Detailzeichnungen weber.therm WDV-Systeme 2009

Inhaltsverzeichnis

1. Sockelausbildungen

- 1.1. Rückspringender Sockel und geringe Einbindung ins Erdreich
- 1.2. Flächenbündiger Sockel und geringe Einbindung ins Erdreich

2. Fensteranschlüsse

- 2.1. Fenster mit Aluminium-Fensterbank
- 2.2. Fenster mit Aluminium-Fensterbank und Rollladenschiene
- 2.3. Fensteranschluss mit Fugendichtband und Anputzleiste
- 2.4. Anschluss an mauerbündige Fenster
- 2.5. Anschluss an Aluminium-Fensterbank
- 2.6. Anschluss an vorgesetzten Rolladenkasten mit Sockelprofil
- 2.7. Anschluss an vorgesetzten Rolladenkasten

3. Dachanschlüsse

- 3.1. Steildach mit Anschluss an Lüftungsgitter
- 3.2. Steildach mit Sparrendämmung
- 3.3. Anschluss an Pultdach
- 3.4. Traufenanschluss an aufgehende Wand
- 3.5. Anschluss der Attika an Flachdach mit Sockelprofil

4. Terrassen- und Balkonanschlüsse

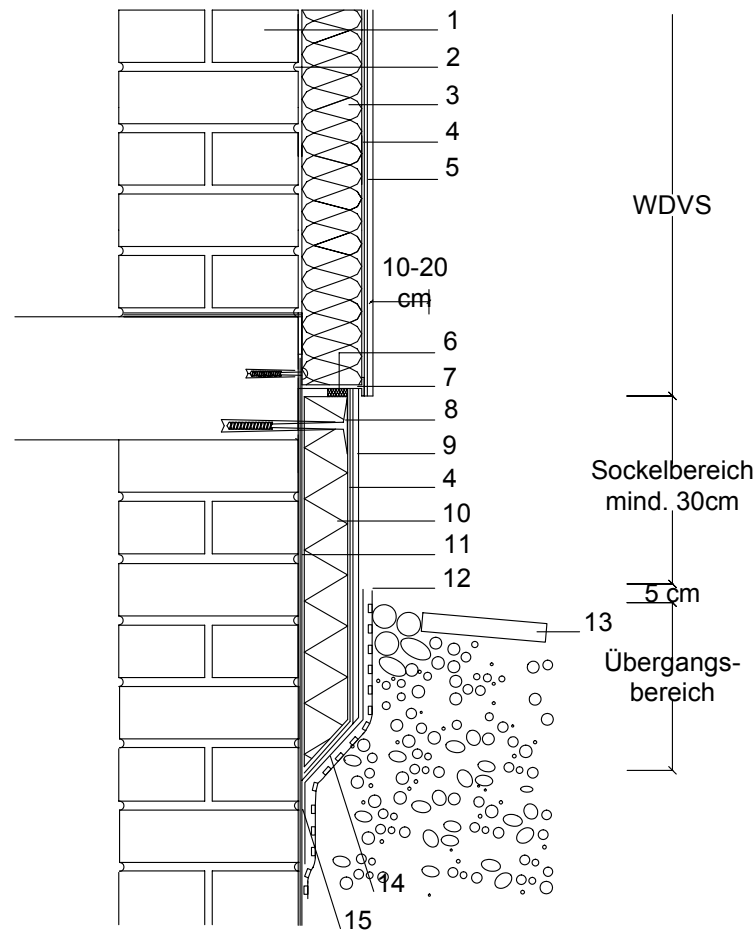
- 4.1. Balkone an Altbauten

5. Sonstige Anschlüsse

- 5.1. Wärmedämmtes Außeneck und Anschluss an ungedämmte Putzfläche
- 5.2. Außenecke mit Dünnschichtputz
- 5.3. Anschluss der Dämmung an ungedämmte Putzflächen mit Dünnschichtputz
- 5.4. Dehnungsfuge am Gebäude-Inneneck
- 5.5. Dehnungsfuge in der Fassadenfläche
- 5.6. Anschluss an einbindende Bauteile z.B. Geländer
- 5.7. Anschluss an Balkonbrüstungen

Die objektspezifischen Gegebenheiten sowie die richtige und damit erfolgreiche Anwendung unserer Systeme liegen außerhalb unseres Einflussbereiches. Es ist deshalb die konkrete Anwendbarkeit des dargestellten Details zu überprüfen. Eine unmittelbare rechtliche Haftung kann aus den vorliegenden Details daher auch nicht abgeleitet werden. Angrenzende Gewerke sind nur schematisch dargestellt.

1.1. Rückspringender Sockel und geringe Einbindung ins Erdreich

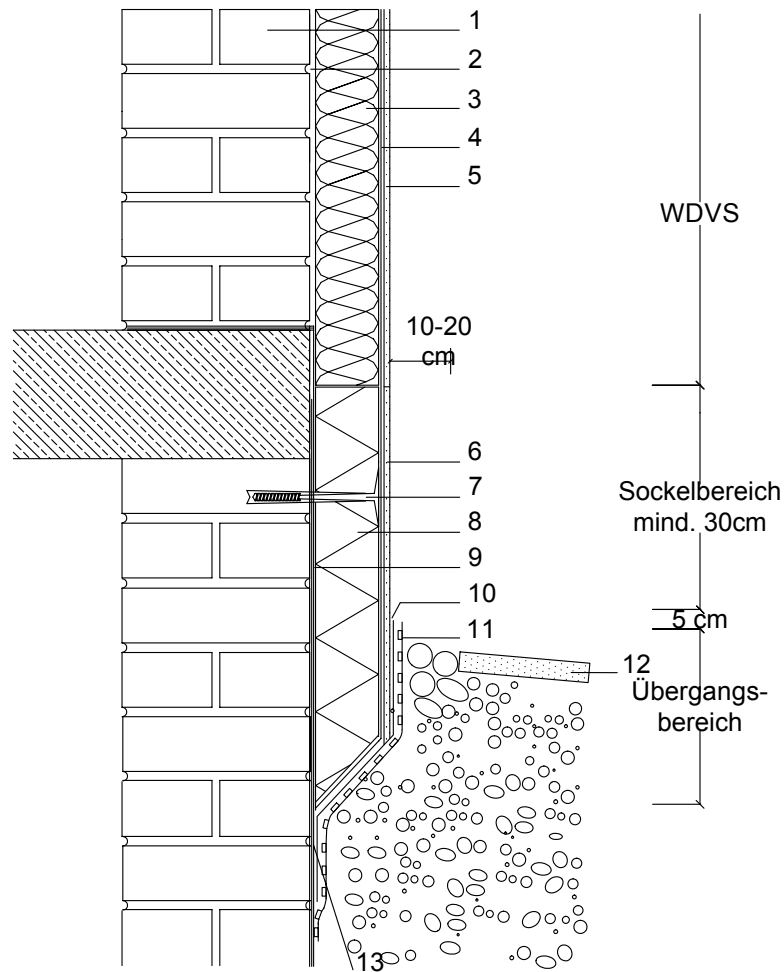


LEGENDE:

- | | |
|---|---|
| 1 Mauerwerk | 8 weber.therm Dämmplattendübel |
| 2 weber.therm Klebspachtel | 9 weber.pas Buntsteinputz mit Putzgrundierung |
| 3 weber.therm Fassadendämmplatte | 10 weber.therm Sockeldämmplatte |
| 4 Klebspachtel mit weber.therm Textilglasgittergewebe | 11 weber.therm Klebspachtel |
| 5 Endbeschichtung mit Putzgrundierung | 12 Noppenfolie |
| 6 weber.therm Fugendichtband | 13 Gehwegplatten |
| 7 weber.therm Sockelabschlußprofil | 14 Feuchtigkeitsabdichtung |
| | 15 vorhandene Bauwerksabdichtung |

Die objektspezifischen Gegebenheiten sowie die richtige und damit erfolgreiche Anwendung unserer Systeme liegen außerhalb unseres Einflussbereiches. Es ist deshalb die konkrete Anwendbarkeit des dargestellten Details zu überprüfen. Eine unmittelbare rechtliche Haftung kann aus den vorliegenden Details daher auch nicht abgeleitet werden. Angrenzende Gewerke sind nur schematisch dargestellt.

1.2. Flächenbündiger Sockel und geringe Einbindung ins Erdreich

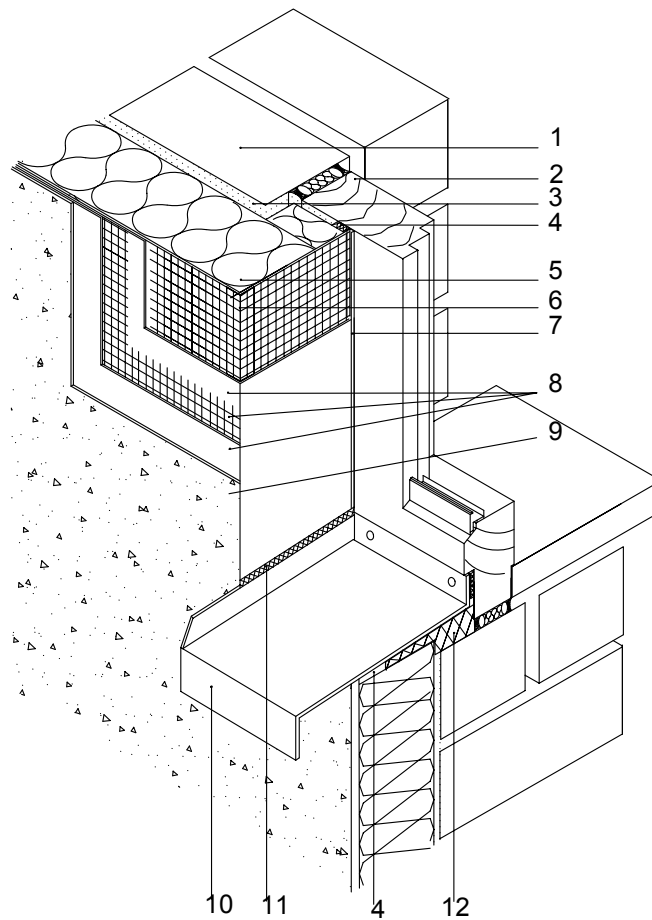


LEGENDE:

- | | |
|---|----------------------------------|
| 1 Mauerwerk | 7 weber.therm Dämmplattendübel |
| 2 weber.therm Klebspachtel | 8 weber.therm Sockeldämmplatte |
| 3 weber.therm Fassadendämmplatte | 9 weber.therm Klebspachtel |
| 4 Klebspachtel mit weber.therm Textilglasgittergewebe | 10 Feuchteschutz |
| 5 Endbeschichtung mit Putzgrundierung | 11 Noppenfolie |
| 6 weber.pas Buntsteinputz mit Putzgrundierung | 12 Gehwegplatten |
| | 13 vorhandene Bauwerksabdichtung |

Die objektspezifischen Gegebenheiten sowie die richtige und damit erfolgreiche Anwendung unserer Systeme liegen außerhalb unseres Einflussbereiches. Es ist deshalb die konkrete Anwendbarkeit des dargestellten Details zu überprüfen. Eine unmittelbare rechtliche Haftung kann aus den vorliegenden Details daher auch nicht abgeleitet werden. Angrenzende Gewerke sind nur schematisch dargestellt.

2.1. Fenster mit Aluminium-Fensterbank

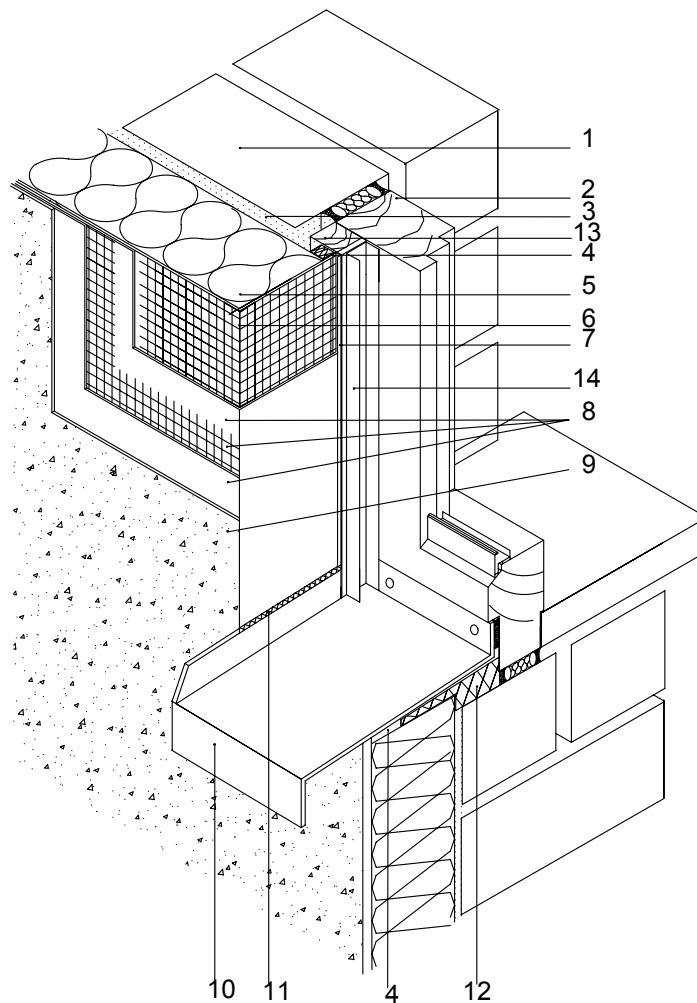


LEGENDE:

- | | |
|-----------------------------------|--|
| 1 Mauerwerk | 8 Klebspachtel mit weber.therm Textilglasgittergewebe |
| 2 Fensterrahmen | 9 Endbeschichtung mit Putzgrundierung |
| 3 weber.therm Klebspachtel | 10 seitliche Aufkantung der Fensterbank |
| 4 weber.therm Fugendichtband | 11 weber.therm Fugendichtband mit plastoelastischer Verfungung |
| 5 weber.therm Fassadendämmplatte | 12 weber.therm Fassadendämmplatte |
| 6 weber.therm PVC-Gewebeeckwinkel | |
| 7 weber.therm Anschlußprofil | |

Die objektspezifischen Gegebenheiten sowie die richtige und damit erfolgreiche Anwendung unserer Systeme liegen außerhalb unseres Einflussbereiches. Es ist deshalb die konkrete Anwendbarkeit des dargestellten Details zu überprüfen. Eine unmittelbare rechtliche Haftung kann aus den vorliegenden Details daher auch nicht abgeleitet werden. Angrenzende Gewerke sind nur schematisch dargestellt.

2.2. Fenster mit Aluminium-Fensterbank und Rollladenschiene

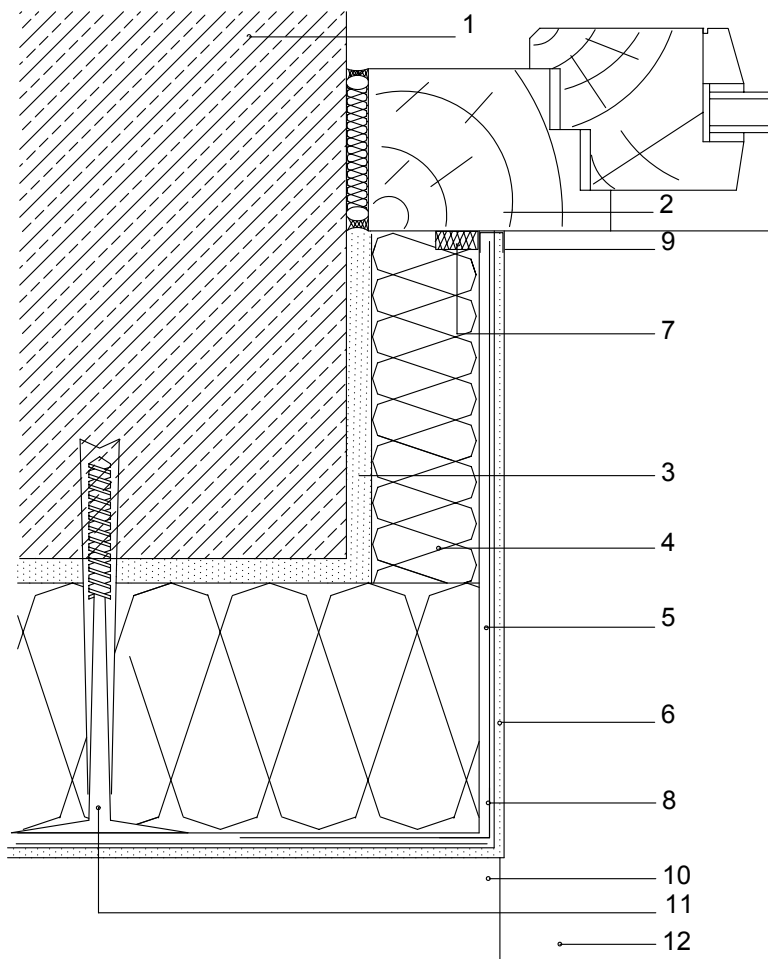


LEGENDE:

- | | |
|---|---|
| 1 Mauerwerk | 9 Endbeschichtung mit Putzgrundierung |
| 2 Fensterrahmen | 10 seitliche Aufkantung der Fensterbank |
| 3 weber.therm Klebspachtel | 11 weber.therm Fugendichtband mit plastoelastischer Verfugung |
| 4 weber.therm Fugendichtband | 12 weber.therm Fassadendämmplatte |
| 5 weber.therm Fassadendämmplatte | 13 Holzleiste |
| 6 weber.therm PVC-Gewebeeckwinkel | 14 Rollladenschiene |
| 7 weber.therm Anschlußprofil | |
| 8 Klebspachtel mit weber.therm Textilglasgittergewebe | |

Die objektspezifischen Gegebenheiten sowie die richtige und damit erfolgreiche Anwendung unserer Systeme liegen außerhalb unseres Einflussbereiches. Es ist deshalb die konkrete Anwendbarkeit des dargestellten Details zu überprüfen. Eine unmittelbare rechtliche Haftung kann aus den vorliegenden Details daher auch nicht abgeleitet werden. Angrenzende Gewerke sind nur schematisch dargestellt.

2.3. Fensteranschluss mit Fugendichtband und Anputzleiste

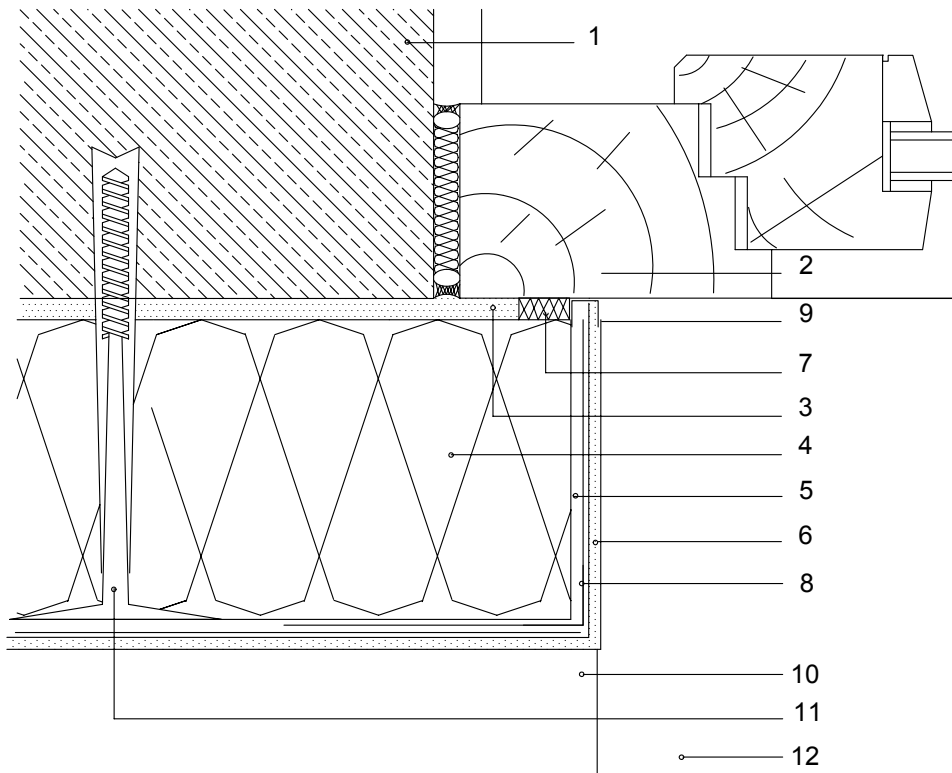


LEGENDE:

- | | |
|---|---|
| 1 Mauerwerk | 7 weber.therm Fugendichtband |
| 2 Fensterrahmen | 8 weber.therm PVC-Eckschutzwinkel |
| 3 weber.therm Klebspachtel | 9 weber.therm Anschlußprofil |
| 4 weber.therm Fassadendämmplatte | 10 seitliche Aufkantung der Fensterbank |
| 5 Klebspachtel mit weber.therm Textilglasgittergewebe | 11 weber.therm Dämmplattendübel |
| 6 Endbeschichtung mit Putzgrundierung | 12 Fensterbank |

Die objektspezifischen Gegebenheiten sowie die richtige und damit erfolgreiche Anwendung unserer Systeme liegen außerhalb unseres Einflussbereiches. Es ist deshalb die konkrete Anwendbarkeit des dargestellten Details zu überprüfen. Eine unmittelbare rechtliche Haftung kann aus den vorliegenden Details daher auch nicht abgeleitet werden. Angrenzende Gewerke sind nur schematisch dargestellt.

2.4. Anschluss an mauerbündige Fenster

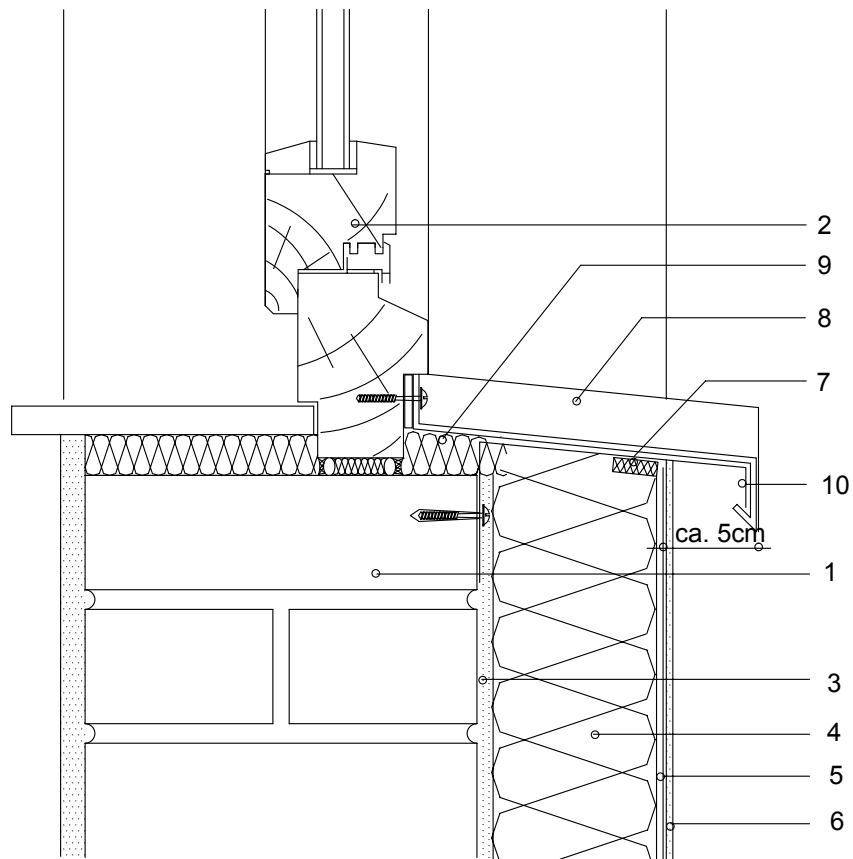


LEGENDE:

- | | |
|---|---|
| 1 Mauerwerk | 7 weber.therm Fugendichtband |
| 2 Fensterrahmen | 8 weber.therm PVC-Anschlußprofil |
| 3 weber.therm Klebspachtel | 9 Endbeschichtung mit Putzgrundierung |
| 4 weber.therm Fassadendämmplatte | 10 seitliche Aufkantung der Fensterbank |
| 5 Klebspachtel mit weber.therm Textilglasgittergewebe | 11 weber.therm Dämmplattendübel |
| 6 Endbeschichtung mit Putzgrundierung | 12 Fensterbank |

Die objektspezifischen Gegebenheiten sowie die richtige und damit erfolgreiche Anwendung unserer Systeme liegen außerhalb unseres Einflussbereiches. Es ist deshalb die konkrete Anwendbarkeit des dargestellten Details zu überprüfen. Eine unmittelbare rechtliche Haftung kann aus den vorliegenden Details daher auch nicht abgeleitet werden. Angrenzende Gewerke sind nur schematisch dargestellt.

2.5. Anschluss an Aluminium-Fensterbank

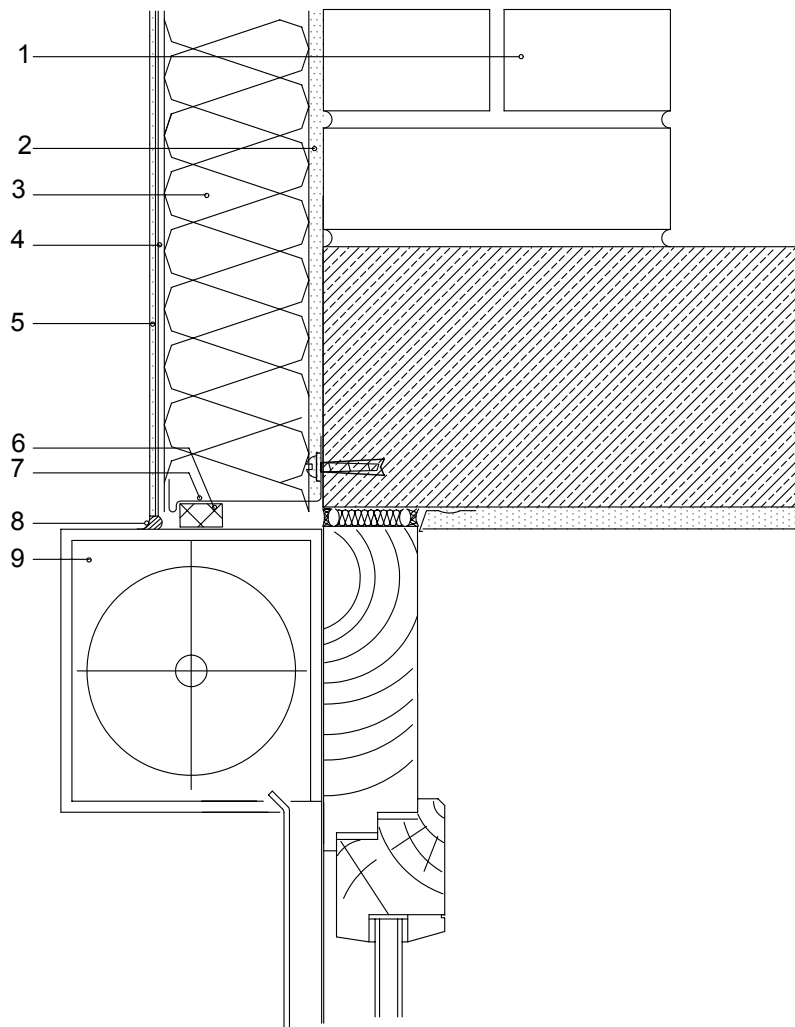


LEGENDE:

- | | | | |
|---|---|----|--|
| 1 | Mauerwerk | 7 | weber.therm Fugendichtband |
| 2 | Fensterrahmen | 8 | Aluminium-Fensterbank mit seitlicher Aufkantung |
| 3 | weber.therm Klebspachtel | 9 | weber.therm Fassadendämmplatte |
| 4 | weber.therm Fassadendämmplatte | 10 | Halterung zur Abstützung der Fensterbank bei großen Auslastungen und/oder Längen |
| 5 | Klebspachtel mit weber.therm Textilglasgittergewebe | | |
| 6 | Endbeschichtung mit Putzgrundierung | | |

Die objektspezifischen Gegebenheiten sowie die richtige und damit erfolgreiche Anwendung unserer Systeme liegen außerhalb unseres Einflussbereiches. Es ist deshalb die konkrete Anwendbarkeit des dargestellten Details zu überprüfen. Eine unmittelbare rechtliche Haftung kann aus den vorliegenden Details daher auch nicht abgeleitet werden. Angrenzende Gewerke sind nur schematisch dargestellt.

2.6. Anschluss an vorgesetzten Rolladenkasten mit Sockelprofil

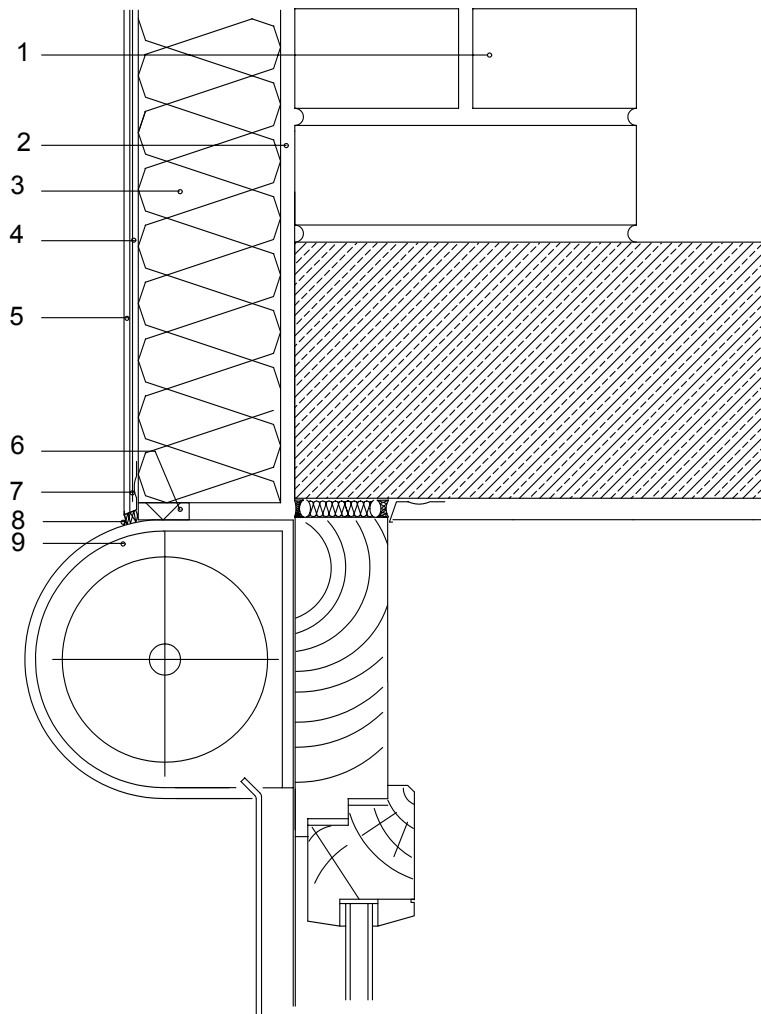


LEGENDE:

- | | | | |
|---|--|---|--|
| 1 | Mauerwerk | 6 | weber.therm Fugendichtband |
| 2 | weber.therm Klebspachtel | 7 | weber.therm Sockelabschlußprofil |
| 3 | weber.therm Fassadendämmplatte | 8 | Plastoelastische Verfugung |
| 4 | Klebspachtel mit
weber.therm Textilglasgittergewebe | 9 | vorgesetzter Aluminium-Rollladenkasten |
| 5 | Endbeschichtung mit Putzgrundierung | | |

Die objektspezifischen Gegebenheiten sowie die richtige und damit erfolgreiche Anwendung unserer Systeme liegen außerhalb unseres Einflussbereiches. Es ist deshalb die konkrete Anwendbarkeit des dargestellten Details zu überprüfen. Eine unmittelbare rechtliche Haftung kann aus den vorliegenden Details daher auch nicht abgeleitet werden. Angrenzende Gewerke sind nur schematisch dargestellt.

2.7. Anschluss an vorgesetzten Rolladenkasten

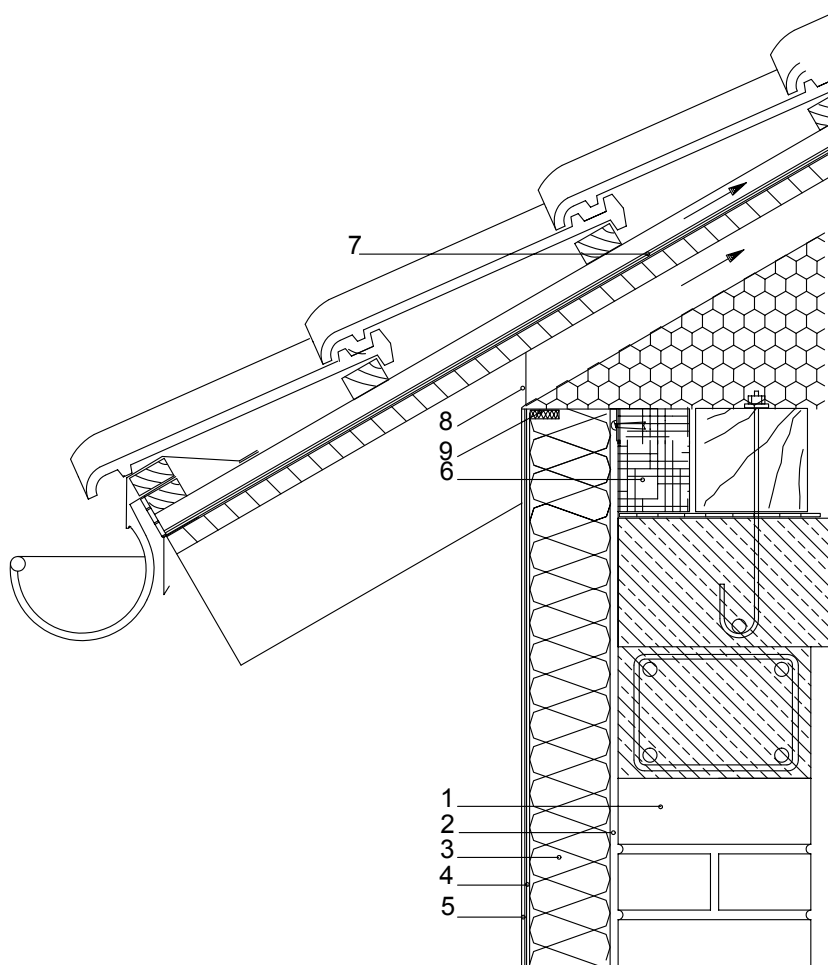


LEGENDE:

- | | |
|---|--|
| 1 Mauerwerk | 6 weber.therm Fugendichtband |
| 2 weber.therm Klebspachtel | 7 weber.therm Anschlußprofil für Fassadenflächen |
| 3 weber.therm Fassadendämmplatte | 8 Plastoelastische Verfugung |
| 4 Klebspachtel mit weber.therm Textilglasgittergewebe | 9 vorgesetzter Aluminium-Rollladenkasten |
| 5 Endbeschichtung mit Putzgrundierung | |

Die objektspezifischen Gegebenheiten sowie die richtige und damit erfolgreiche Anwendung unserer Systeme liegen außerhalb unseres Einflussbereiches. Es ist deshalb die konkrete Anwendbarkeit des dargestellten Details zu überprüfen. Eine unmittelbare rechtliche Haftung kann aus den vorliegenden Details daher auch nicht abgeleitet werden. Angrenzende Gewerke sind nur schematisch dargestellt.

3.1. Steildach mit Anschluss an Lüftungsgitter

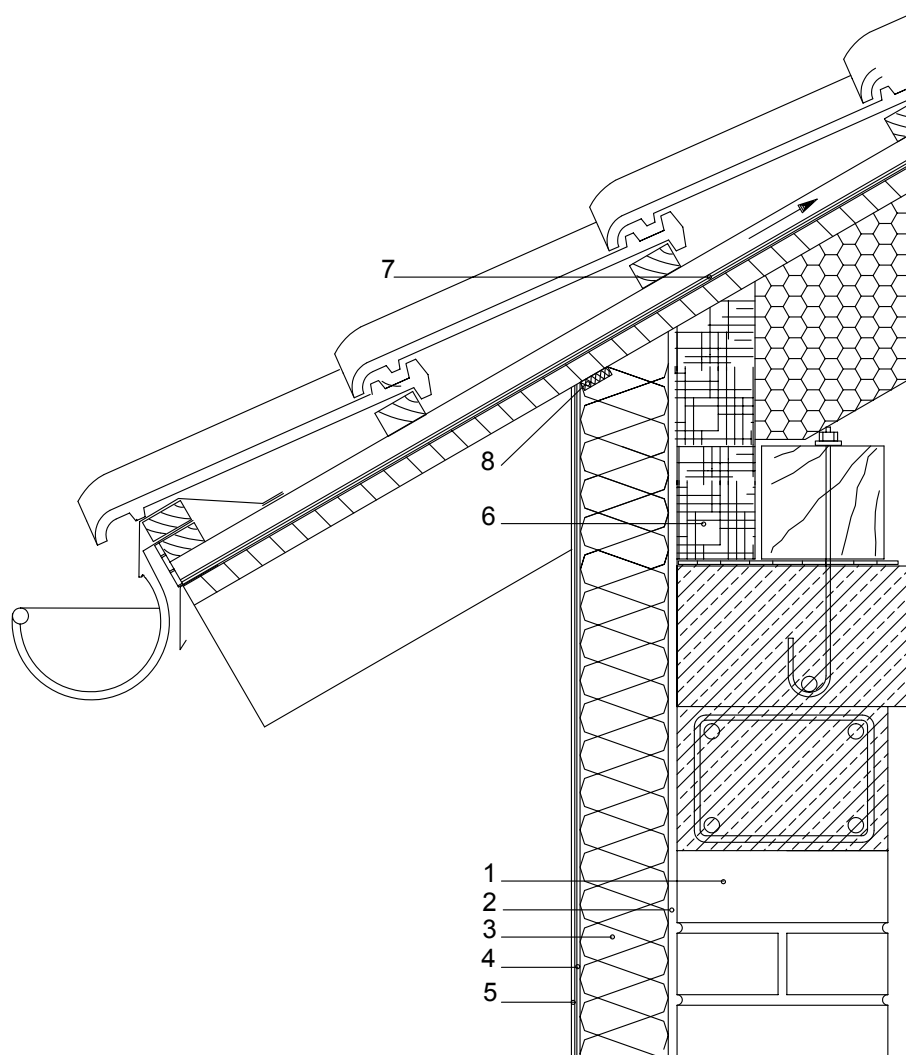


LEGENDE:

- | | |
|--|------------------------------|
| 1 Mauerwerk | 6 Auffütterung |
| 2 weber.therm Klebespachtel | 7 Unterspannbahn |
| 3 weber.therm Fassadendämmplatte | 8 Lüftungsprofil |
| 4 Klebespachtel mit weber.therm Textilglasgittergewebe | 9 weber.therm Fugendichtband |
| 5 Endbeschichtung mit Putzgrundierung | |

Die objektspezifischen Gegebenheiten sowie die richtige und damit erfolgreiche Anwendung unserer Systeme liegen außerhalb unseres Einflussbereiches. Es ist deshalb die konkrete Anwendbarkeit des dargestellten Details zu überprüfen. Eine unmittelbare rechtliche Haftung kann aus den vorliegenden Details daher auch nicht abgeleitet werden. Angrenzende Gewerke sind nur schematisch dargestellt.

3.2. Steildach mit Sparrendämmung

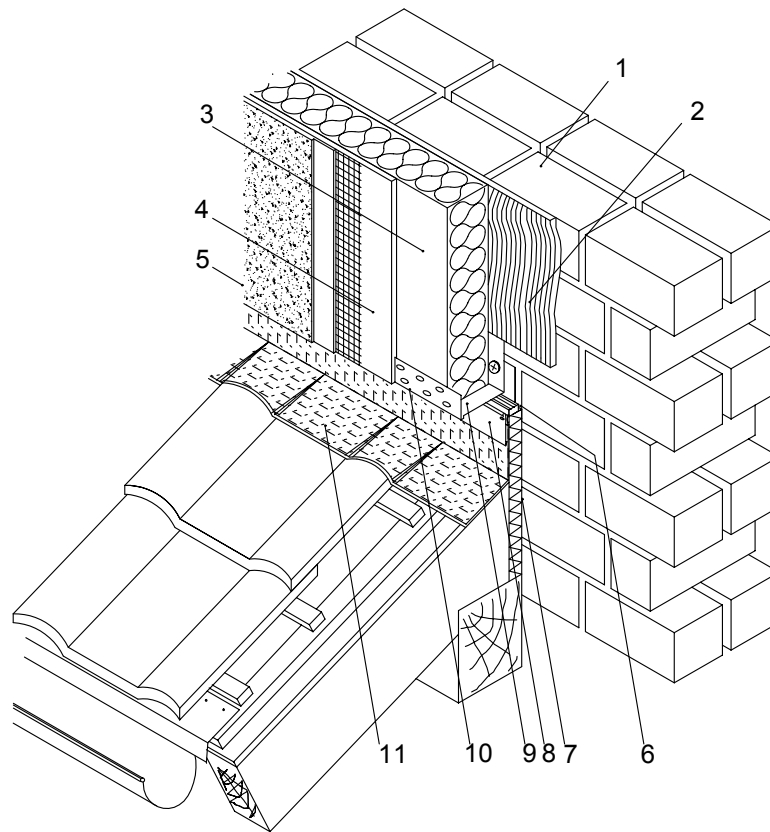


LEGENDE:

- | | |
|---|---------------------------------------|
| 1 Mauerwerk | 5 Endbeschichtung mit Putzgrundierung |
| 2 weber.therm Klebspachtel | 6 Auffütterung |
| 3 weber.therm Fassadendämmplatte | 7 Unterspannbahn |
| 4 Klebspachtel mit weber.therm Textilglasgittergewebe | 8 weber.therm Fugendichtband |

Die objektspezifischen Gegebenheiten sowie die richtige und damit erfolgreiche Anwendung unserer Systeme liegen außerhalb unseres Einflussbereiches. Es ist deshalb die konkrete Anwendbarkeit des dargestellten Details zu überprüfen. Eine unmittelbare rechtliche Haftung kann aus den vorliegenden Details daher auch nicht abgeleitet werden. Angrenzende Gewerke sind nur schematisch dargestellt.

3.3. Anschluss an Pultdach

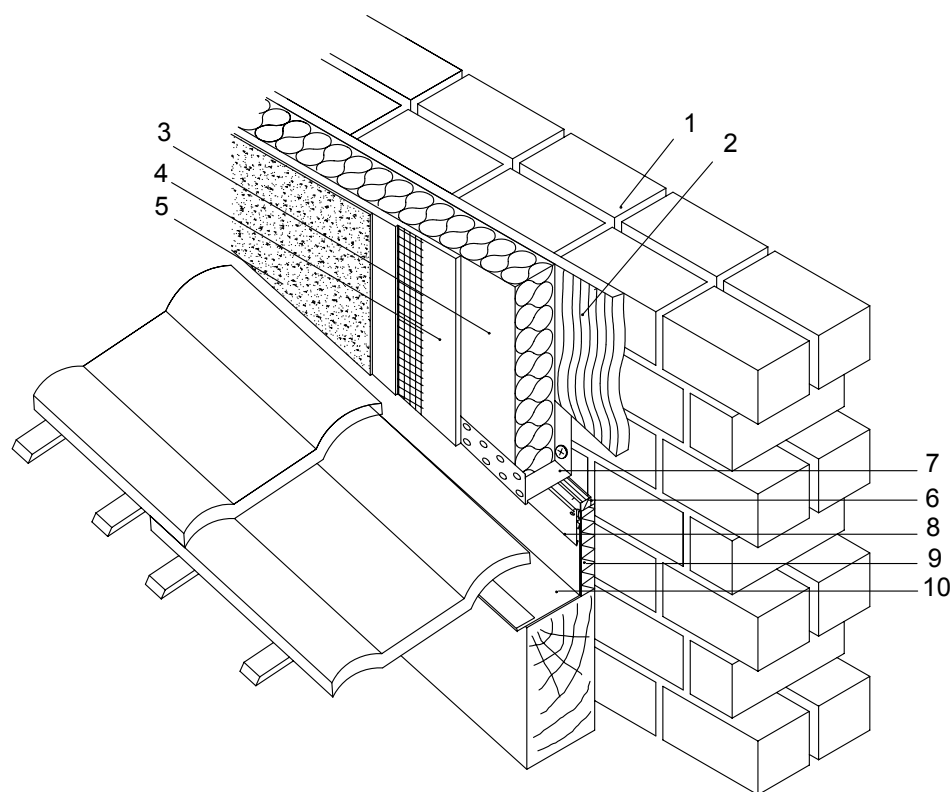


LEGENDE:

- | | |
|---|--|
| 1 Mauerwerk | 6 weber.therm Fugendichtband |
| 2 weber.therm Klebspachtel | 7 weber.therm extrudierte Polystyrol-Fasadendämmplatte |
| 3 weber.therm Fasadendämmplatte | 8 Profilkappeleiste mit Quetschdichtung |
| 4 Klebspachtel mit weber.therm Textilglasgittergewebe | 9 weber.therm Sockelabschlußprofil |
| 5 Endbeschichtung mit Putzgrundierung | 10 Blechverwahrung |

Die objektspezifischen Gegebenheiten sowie die richtige und damit erfolgreiche Anwendung unserer Systeme liegen außerhalb unseres Einflussbereiches. Es ist deshalb die konkrete Anwendbarkeit des dargestellten Details zu überprüfen. Eine unmittelbare rechtliche Haftung kann aus den vorliegenden Details daher auch nicht abgeleitet werden. Angrenzende Gewerke sind nur schematisch dargestellt.

3.4. Traufenanschluss an aufgehende Wand

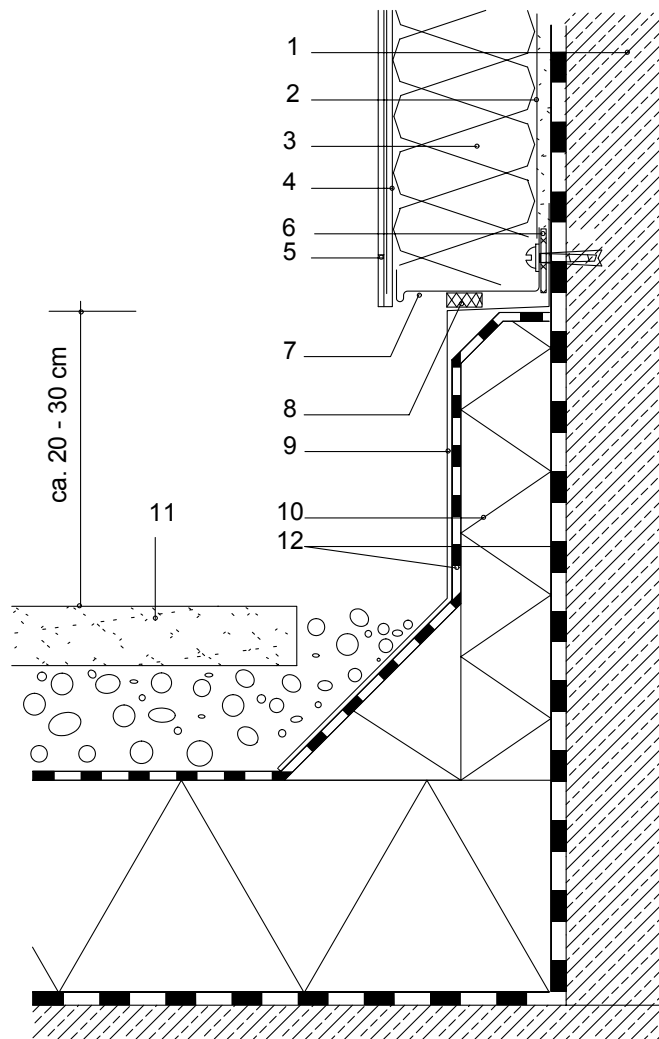


LEGENDE:

- | | |
|---|--|
| 1 Mauerwerk | 6 weber.therm Fugendichtband |
| 2 weber.therm Klebspachtel | 7 weber.therm Sockelabschlußprofil |
| 3 weber.therm Fassadendämmplatte | 8 Profilkaplleiste mit Quetschdichtung |
| 4 Klebspachtel mit weber.therm Textilglasgittergewebe | 9 weber.therm Sockeldämmplatte |
| 5 Endbeschichtung mit Putzgrundierung | 10 Blechverwahrung |

Die objektspezifischen Gegebenheiten sowie die richtige und damit erfolgreiche Anwendung unserer Systeme liegen außerhalb unseres Einflussbereiches. Es ist deshalb die konkrete Anwendbarkeit des dargestellten Details zu überprüfen. Eine unmittelbare rechtliche Haftung kann aus den vorliegenden Details daher auch nicht abgeleitet werden. Angrenzende Gewerke sind nur schematisch dargestellt.

3.5. Anschluss der Attika an Flachdach mit Sockelprofil

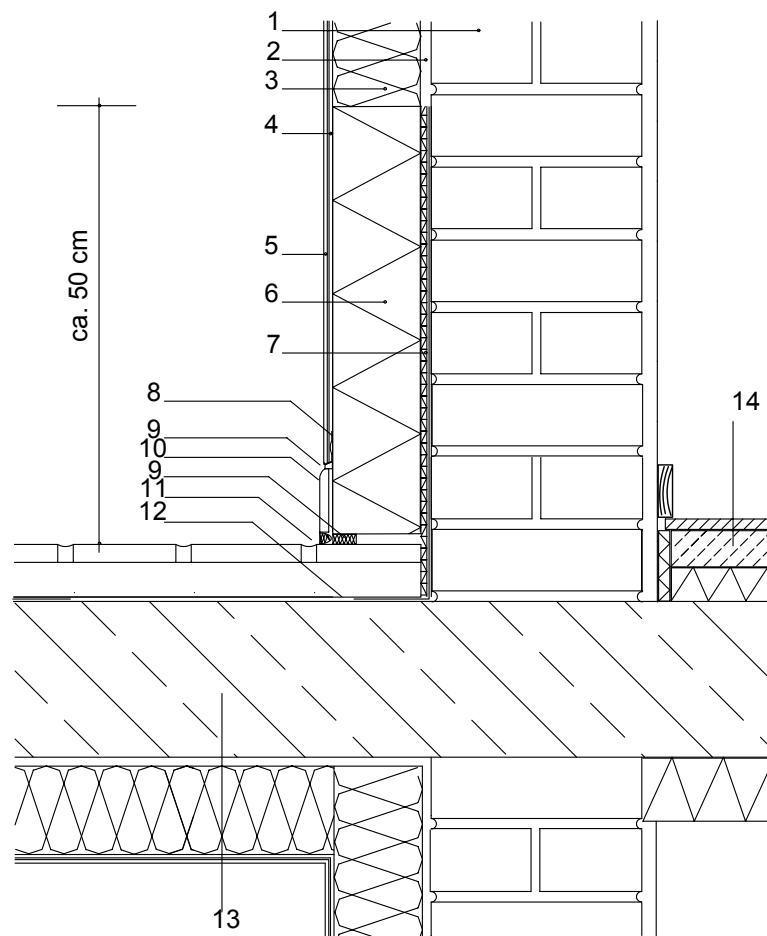


LEGENDE:

- | | |
|---|------------------------------------|
| 1 Mauerwerk | 7 weber.therm Sockelabschlußprofil |
| 2 weber.therm Klebspachtel | 8 weber.therm Fugendichtband |
| 3 weber.therm Fassadendämmplatte | 9 Blechverwahrung |
| 4 Klebspachtel mit weber.therm Textilglasgittergewebe | 10 weber.therm Sockeldämmplatte |
| 5 Endbeschichtung mit Putzgrundierung | 11 Gewebeplatte |
| 6 weber.therm Unterlagsblätter | 12 Bauwerksabdichtung |

Die objektspezifischen Gegebenheiten sowie die richtige und damit erfolgreiche Anwendung unserer Systeme liegen außerhalb unseres Einflussbereiches. Es ist deshalb die konkrete Anwendbarkeit des dargestellten Details zu überprüfen. Eine unmittelbare rechtliche Haftung kann aus den vorliegenden Details daher auch nicht abgeleitet werden. Angrenzende Gewerke sind nur schematisch dargestellt.

4.1. Balkone an Altbauten

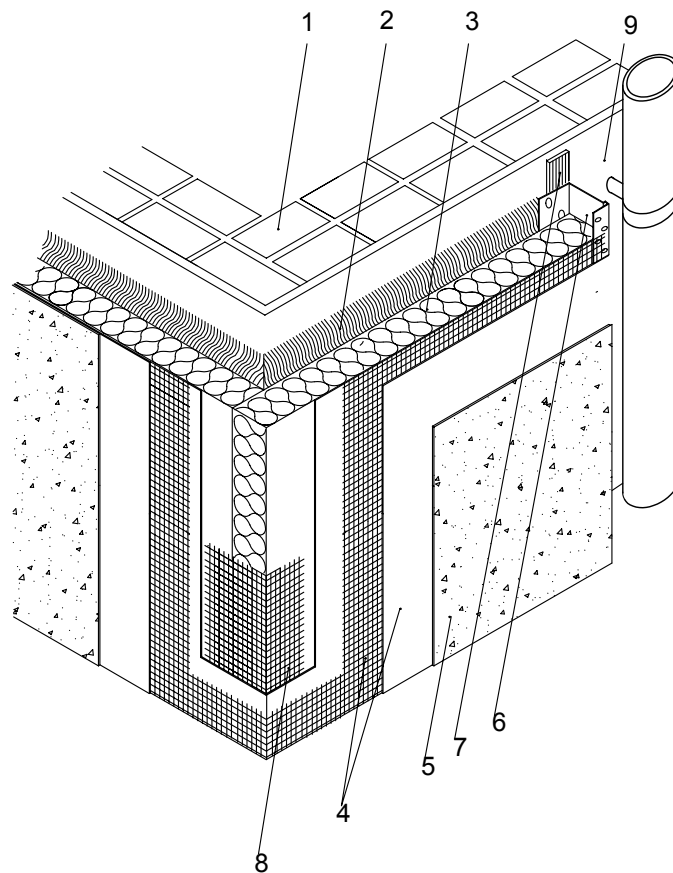


LEGENDE:

- | | |
|---|--|
| 1 Mauerwerk | 8 weber.therm Anschlußprofil für Fassadenflächen |
| 2 weber.therm Klebspachtel | 9 weber.therm Fugendichtband |
| 3 weber.therm Fassadendämmplatte | 10 Sockelfliese |
| 4 Klebspachtel mit weber.therm Textilglasgittergewebe | 11 Plastoelastische Verfugung |
| 5 Endbeschichtung mit Putzgrundierung | 12 Bauwerksabdichtung |
| 6 weber.therm Sokkeldämmplatte | 13 Kragplatte |
| 7 weber.therm Klebspachtel | 14 Fußbodenaufbau |

Die objektspezifischen Gegebenheiten sowie die richtige und damit erfolgreiche Anwendung unserer Systeme liegen außerhalb unseres Einflussbereiches. Es ist deshalb die konkrete Anwendbarkeit des dargestellten Details zu überprüfen. Eine unmittelbare rechtliche Haftung kann aus den vorliegenden Details daher auch nicht abgeleitet werden. Angrenzende Gewerke sind nur schematisch dargestellt.

5.1. Wärmegedämmtes Außeneck und Anschluss an ungedämmte Putzfläche

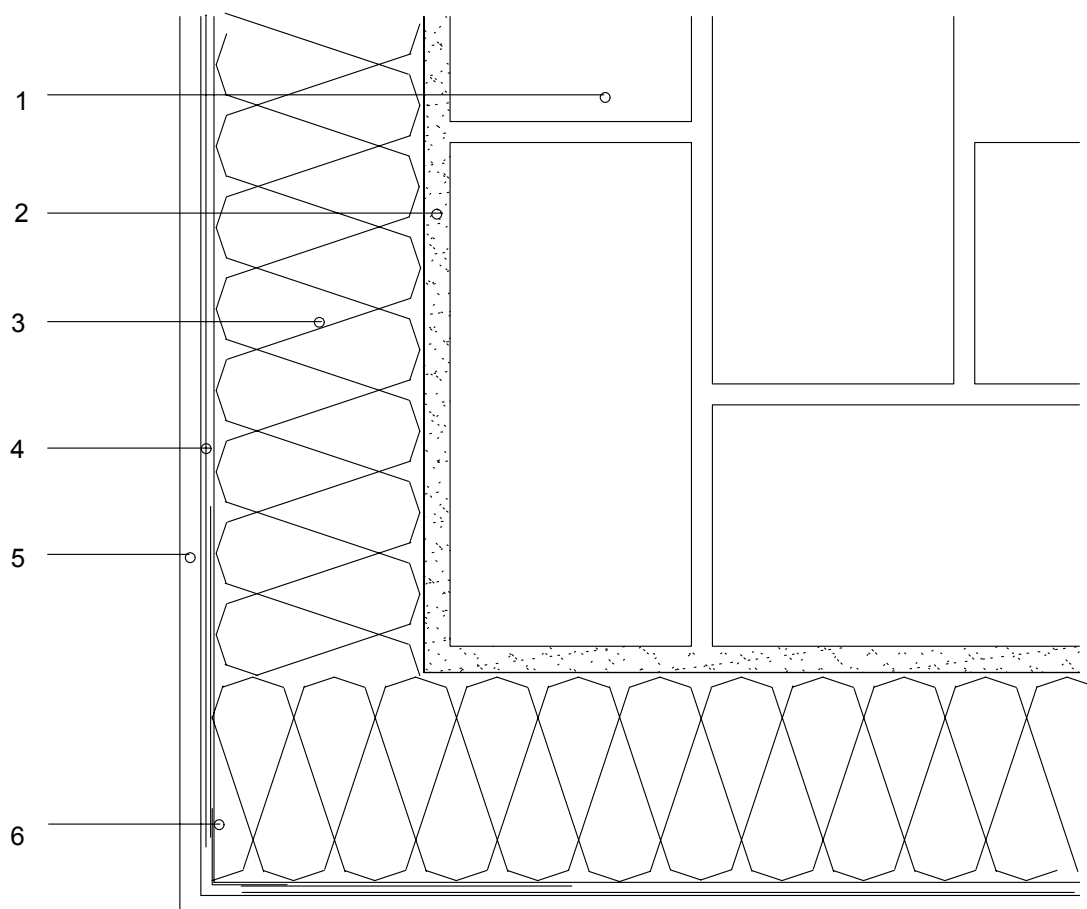


LEGENDE:

- | | |
|---|---------------------------------------|
| 1 Mauerwerk | 5 Endbeschichtung mit Putzgrundierung |
| 2 weber.therm Klebspachtel | 6 weber.therm Sockelabschlußprofil |
| 3 weber.therm Fassadendämmplatte | 7 weber.therm Fugendichtband |
| 4 Klebspachtel mit weber.therm Textilglasgittergewebe | 8 weber.therm Gewebewinkel |
| | 9 Putzbestand |

Die objektspezifischen Gegebenheiten sowie die richtige und damit erfolgreiche Anwendung unserer Systeme liegen außerhalb unseres Einflussbereiches. Es ist deshalb die konkrete Anwendbarkeit des dargestellten Details zu überprüfen. Eine unmittelbare rechtliche Haftung kann aus den vorliegenden Details daher auch nicht abgeleitet werden. Angrenzende Gewerke sind nur schematisch dargestellt.

5.2. Außenecke mit Dünnschichtputz

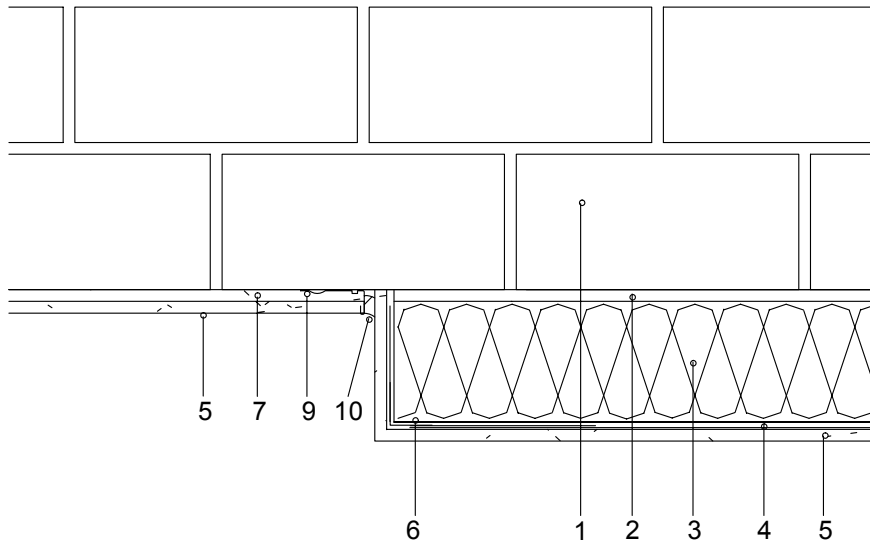


LEGENDE:

- | | |
|----------------------------------|---|
| 1 Mauerwerk | 4 Klebspachtel mit weber.therm Textilglasgittergewebe |
| 2 weber.therm Klebspachtel | 5 Endbeschichtung mit Putzgrundierung |
| 3 weber.therm Fassadendämmplatte | 6 weber.therm Gewebewinkel |

Die objektspezifischen Gegebenheiten sowie die richtige und damit erfolgreiche Anwendung unserer Systeme liegen außerhalb unseres Einflussbereiches. Es ist deshalb die konkrete Anwendbarkeit des dargestellten Details zu überprüfen. Eine unmittelbare rechtliche Haftung kann aus den vorliegenden Details daher auch nicht abgeleitet werden. Angrenzende Gewerke sind nur schematisch dargestellt.

5.3. Anschluss der Dämmung an ungedämmte Putzflächen mit Dünnschichtputz

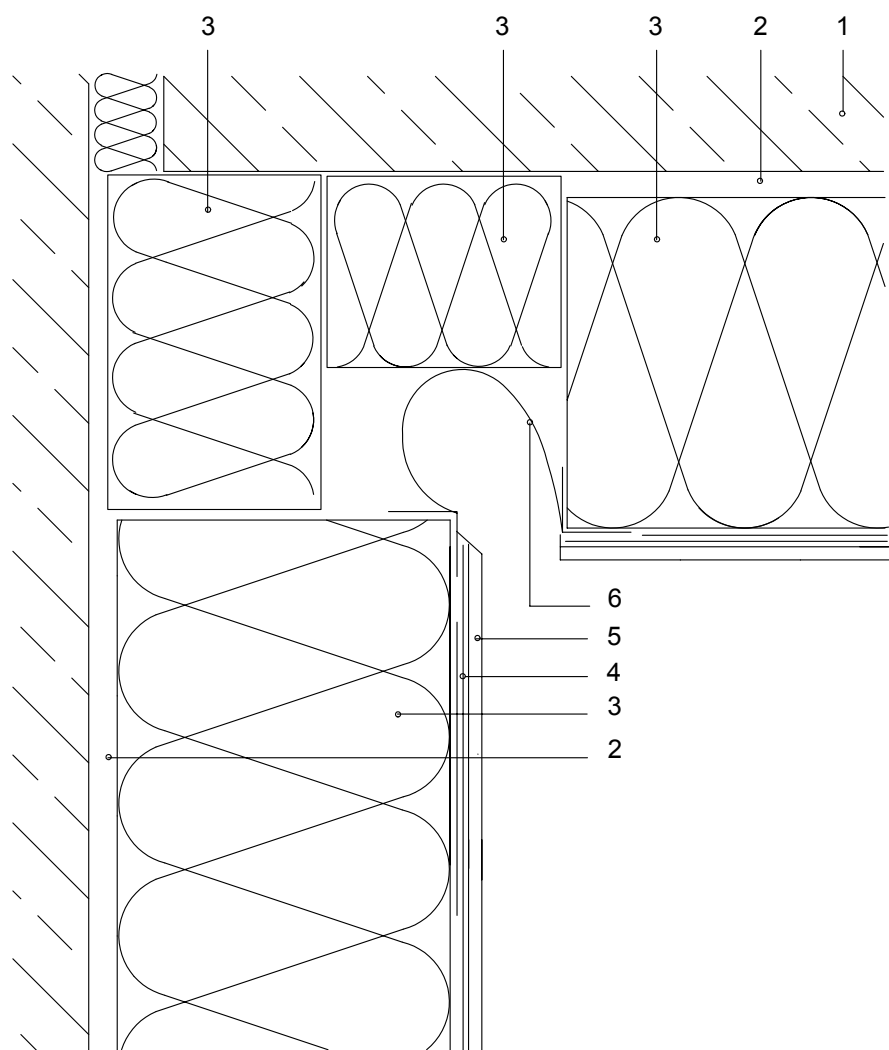


LEGENDE:

- | | |
|--|--|
| 1 Mauerwerk | 6 weber.therm PVC Gewebewinkel |
| 2 weber.therm Klebespachtel | 7 weber.dur Leichtgrund |
| 3 weber.therm Fassadendämmplatte | 8 weber.therm Anschlußprofil für Maschinen- und Wärmedämmputze außen |
| 4 Klebespachtel mit weber.therm Textilglasgittergewebe | 9 Abschlussprofil |
| 5 Endbeschichtung mit Putzgrundierung | 10 Plastoelastische Verfugung mit Fugendichtband |

Die objektspezifischen Gegebenheiten sowie die richtige und damit erfolgreiche Anwendung unserer Systeme liegen außerhalb unseres Einflussbereiches. Es ist deshalb die konkrete Anwendbarkeit des dargestellten Details zu überprüfen. Eine unmittelbare rechtliche Haftung kann aus den vorliegenden Details daher auch nicht abgeleitet werden. Angrenzende Gewerke sind nur schematisch dargestellt.

5.4. Dehnungsfuge am Gebäude-Inneneck

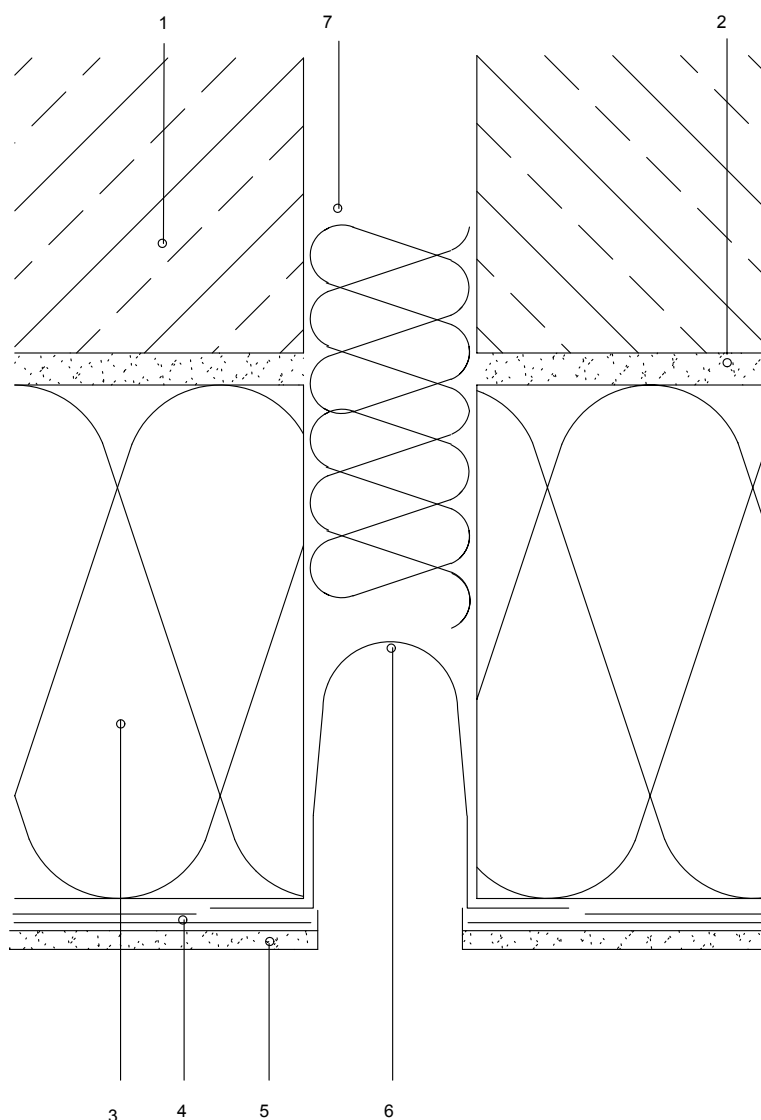


LEGENDE:

- | | |
|----------------------------------|---|
| 1 Mauerwerk | 4 Klebspachtel mit weber.therm Textilglasgittergewebe |
| 2 weber.therm Klebspachtel | 5 Endbeschichtung mit Putzgrundierung |
| 3 weber.therm Fassadendämmplatte | 6 weber.therm Dehnfugenprofil V |

Die objektspezifischen Gegebenheiten sowie die richtige und damit erfolgreiche Anwendung unserer Systeme liegen außerhalb unseres Einflussbereiches. Es ist deshalb die konkrete Anwendbarkeit des dargestellten Details zu überprüfen. Eine unmittelbare rechtliche Haftung kann aus den vorliegenden Details daher auch nicht abgeleitet werden. Angrenzende Gewerke sind nur schematisch dargestellt.

5.5. Dehnungsfuge in der Fassadenfläche

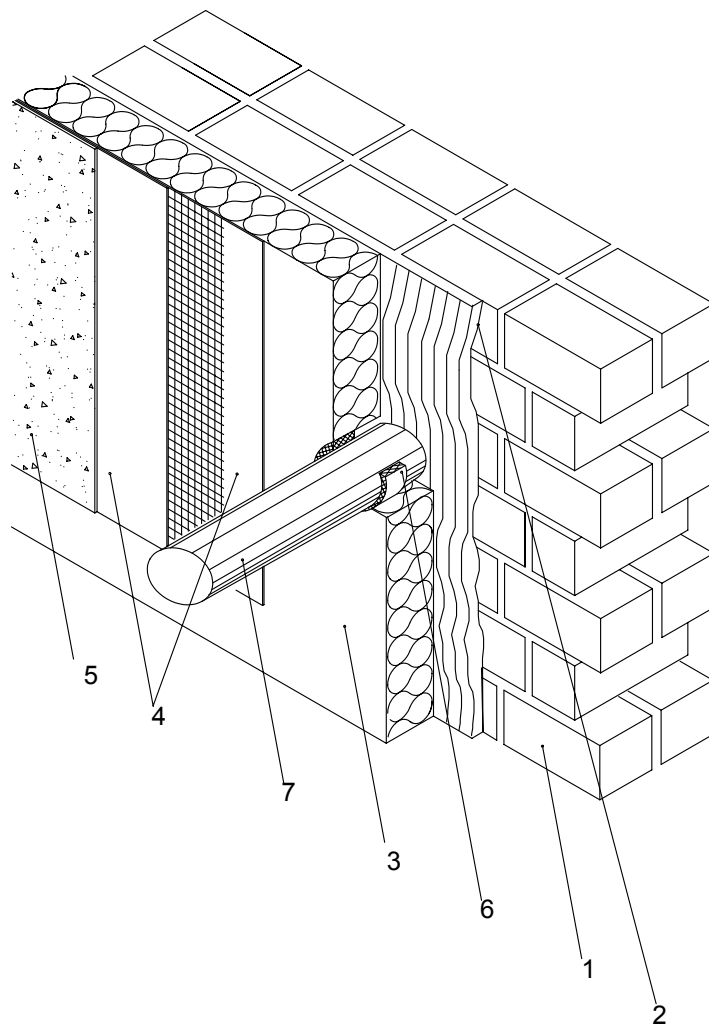


LEGENDE:

- | | |
|---|---------------------------------------|
| 1 Mauerwerk | 5 Endbeschichtung mit Putzgrundierung |
| 2 weber.therm Klebspachtel | 6 weber.therm Dehnfugenprofil E |
| 3 weber.therm Fassadendämmplatte | 7 Gebäudedehnungsfuge |
| 4 Klebspachtel mit weber.therm Textilglasgittergewebe | |

Die objektspezifischen Gegebenheiten sowie die richtige und damit erfolgreiche Anwendung unserer Systeme liegen außerhalb unseres Einflussbereiches. Es ist deshalb die konkrete Anwendbarkeit des dargestellten Details zu überprüfen. Eine unmittelbare rechtliche Haftung kann aus den vorliegenden Details daher auch nicht abgeleitet werden. Angrenzende Gewerke sind nur schematisch dargestellt.

5.6. Anschluss an einbindende Bauteile z.B. Geländer

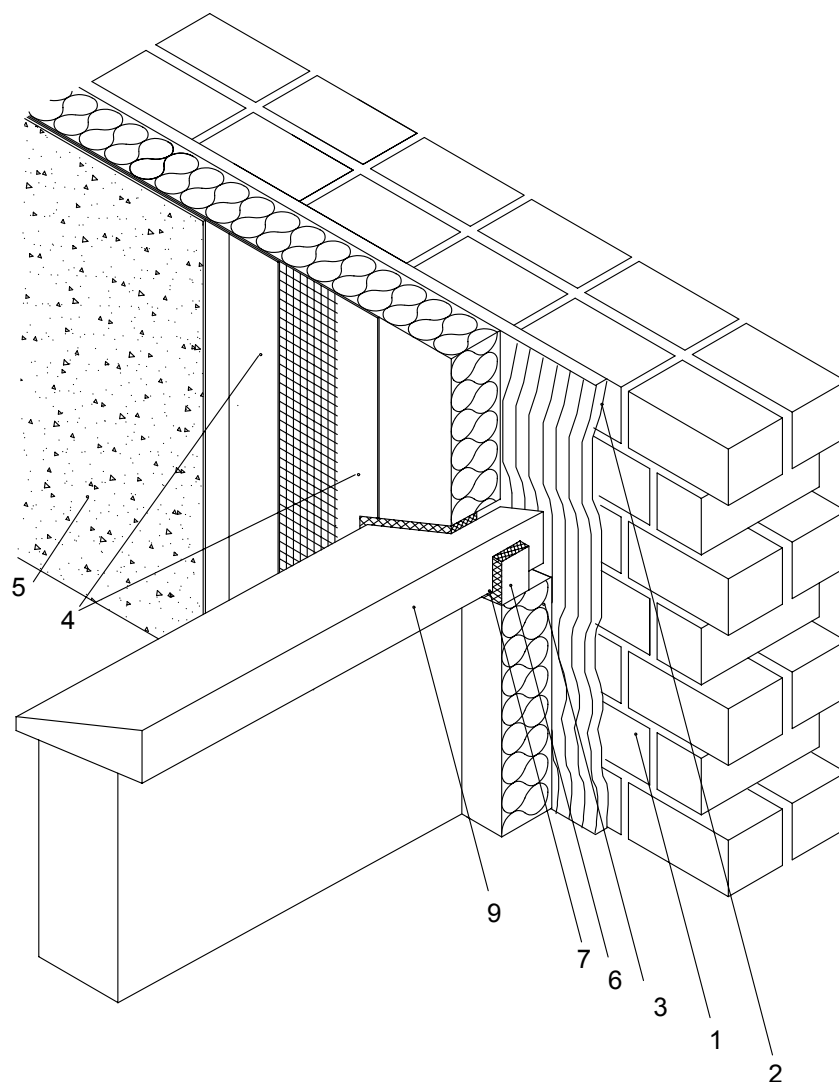


LEGENDE:

- | | |
|---|---------------------------------------|
| 1 Mauerwerk | 5 Endbeschichtung mit Putzgrundierung |
| 2 weber.therm Klebspachtel | 6 weber.therm Fugendichtband |
| 3 weber.therm Fassadendämmplatte | 7 Geländerholm |
| 4 Klebspachtel mit weber.therm Textilglasgittergewebe | |

Die objektspezifischen Gegebenheiten sowie die richtige und damit erfolgreiche Anwendung unserer Systeme liegen außerhalb unseres Einflussbereiches. Es ist deshalb die konkrete Anwendbarkeit des dargestellten Details zu überprüfen. Eine unmittelbare rechtliche Haftung kann aus den vorliegenden Details daher auch nicht abgeleitet werden. Angrenzende Gewerke sind nur schematisch dargestellt.

5.7. Anschluss an Balkonbrüstungen

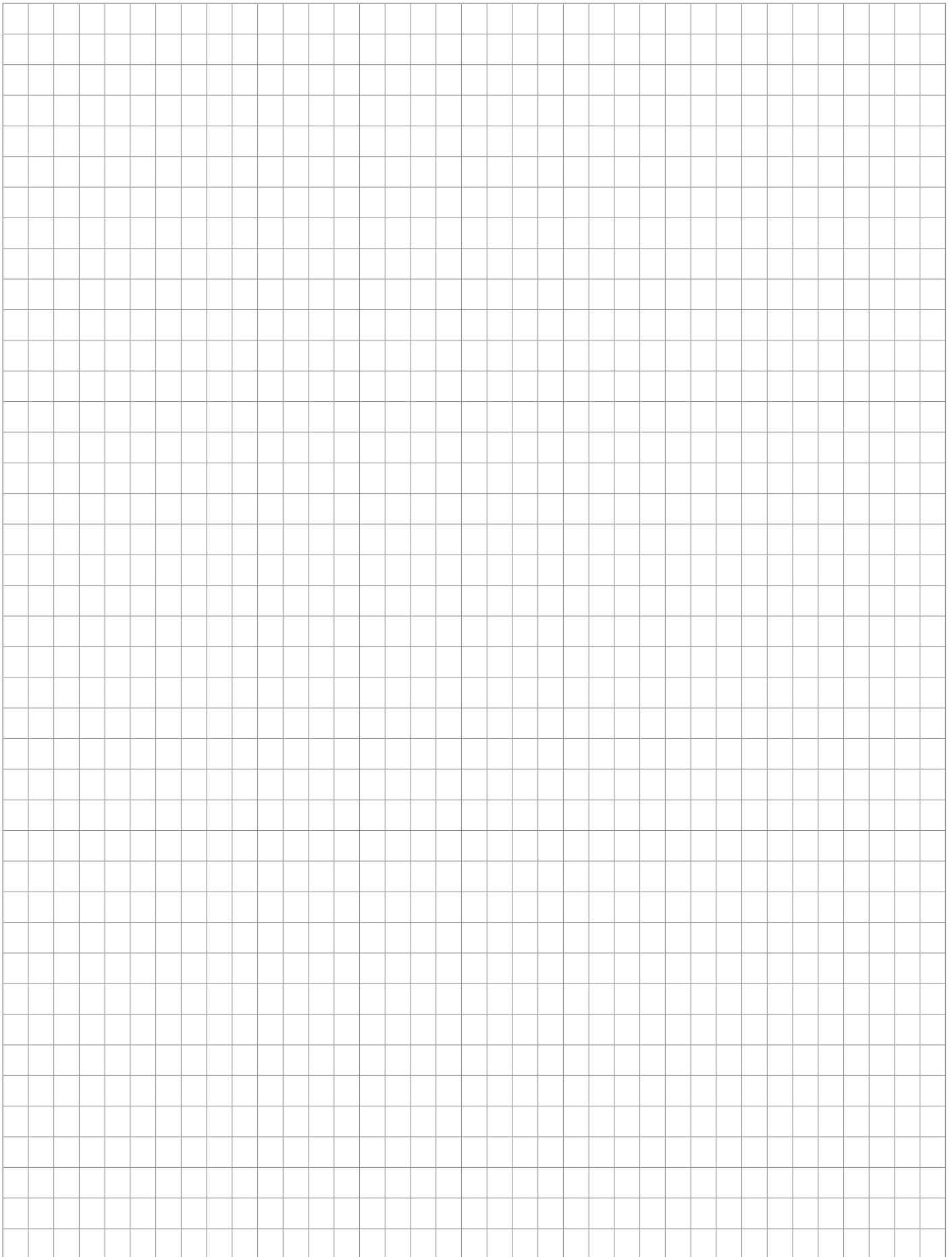


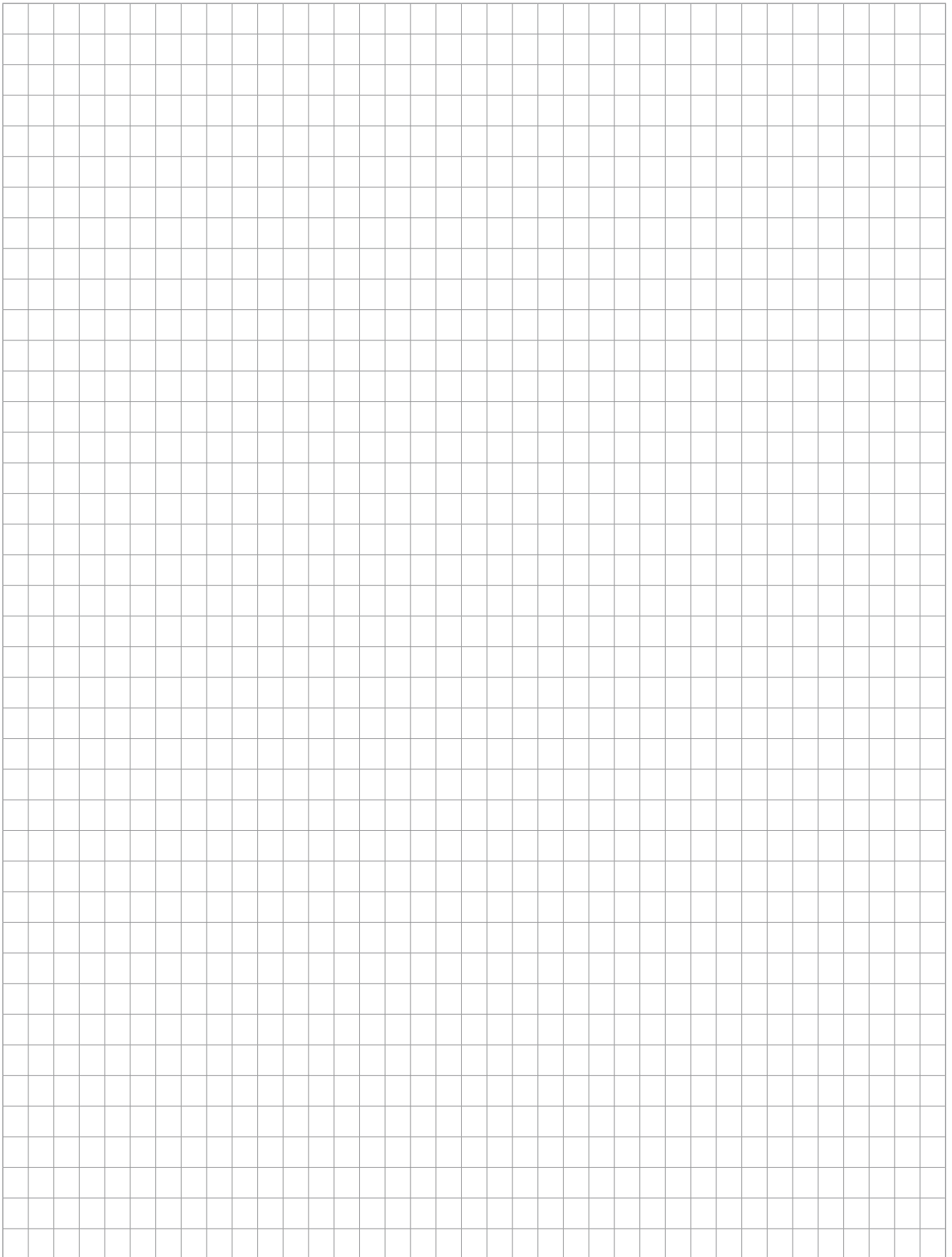
LEGENDE:

- | | |
|---|---------------------------------------|
| 1 Mauerwerk | 5 Endbeschichtung mit Putzgrundierung |
| 2 weber.therm Klebspachtel | 6 weber.therm Fugendichtband |
| 3 weber.therm Fassadendämmplatte | 7 Balkonbrüstung |
| 4 Klebspachtel mit weber.therm Textilglasgittergewebe | |

Die objektspezifischen Gegebenheiten sowie die richtige und damit erfolgreiche Anwendung unserer Systeme liegen außerhalb unseres Einflussbereiches. Es ist deshalb die konkrete Anwendbarkeit des dargestellten Details zu überprüfen. Eine unmittelbare rechtliche Haftung kann aus den vorliegenden Details daher auch nicht abgeleitet werden. Angrenzende Gewerke sind nur schematisch dargestellt.

Notizen







sanieren • renovieren • modernisieren

Damit wird gebaut.

Saint-Gobain Weber Terranova ist international einer der führenden Anbieter von Bauprodukten. Ob Wärmedämmverbund- oder Bodensysteme, Fassaden- oder Innenputze, Fliesenverlegung oder Bautenschutz - in 35 Ländern Europas, in Südamerika und Asien vertrauen Profis am Bau auf unsere Produkte.

Mit innovativen Lösungen für effizientes Bauen, wirtschaftliches Sanieren und Modernisieren sowie Baustoffen aus natürlichen Rohstoffen ermöglichen wir eine nachhaltige, wohngesunde Bauweise mit langfristigem Werterhalt.

Saint-Gobain Weber Terranova GmbH

Zentrale
A-1230 Wien
Gleichentheilgasse 6
Telefon +43 05 06 150
Telefax +43 05 06 150 8
marketing@weber-terranova.at
www.weber-terranova.at